



SUNLIGHT™
SOLARBELEUCHTUNGSREGLER

Der fortschrittliche **SunLight** Solarbeleuchtungsregler von Morningstar verbindet den **SunSaver** mit einem Mikroregler für automatische Lichtsteuerungsaufgaben.

Diese Technologie bietet:

- Bewährte Zuverlässigkeit
- Präzise Lichtsteuerung
- Pulsbreitenmodulierte Batterieladung (PWM)

Betrieb:

- Drehdigitalschalter zur Wahl einer der 10 Beleuchtungsmöglichkeiten (siehe Rückseite)
- Rot blinkende Prüftaste zur Bestätigung der richtigen Auswahl mit dem Drehschalter
- Prüftaste zur 5-minütigen Einschaltung der Beleuchtung (im Unterspannungstrennbetrieb (LVD) auf dreimal begrenzt)
- Übersteuerung des Beleuchtungszeitgebers im Unterspannungstrennbetrieb
- Übersteuerung des Beleuchtungszeitgebers durch den Sonnenaufgang
- Zeitgebergenauigkeit von 2 Sekunden

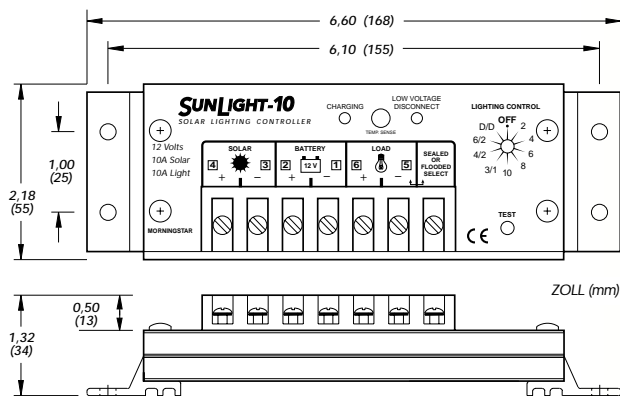
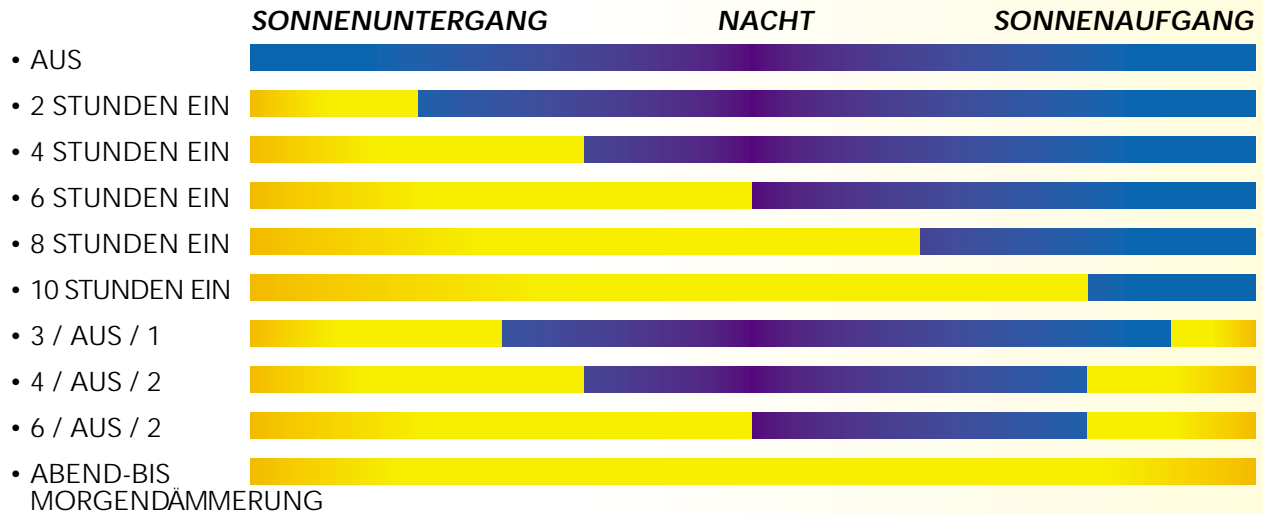
Vier Ausführungen zur Auswahl:

- 12 Volt: 10 und 20 A Nennstrom
- 24 Volt: 10 und 20 A Nennstrom

Merkmale:

- Digitale Genauigkeit durch Mikroregler
- Vollautomatischer Betrieb
- Zehn am Einsatzort einstellbare Lichtsteuerungsmöglichkeiten
- Gesonderte Ein-Aus-Ein-Funktionen
- Manuelle Prüfmöglichkeit
- Schutz durch übersteuernde Unterspannungstrennung
- Erkennung von Tag und Nacht mit Hilfe des Solargenerators
- Eignung für alle 12 und 24 V Gleichstromlampen
- Wahl von Trocken- oder Naßbatterie
- Temperaturkompensation
- 40 Ampere Generatorstrom bei Parallelanschluß an einen SunSaver
- SunSaver Batterieladeschaltung

Lichtsteuerungsmöglichkeiten

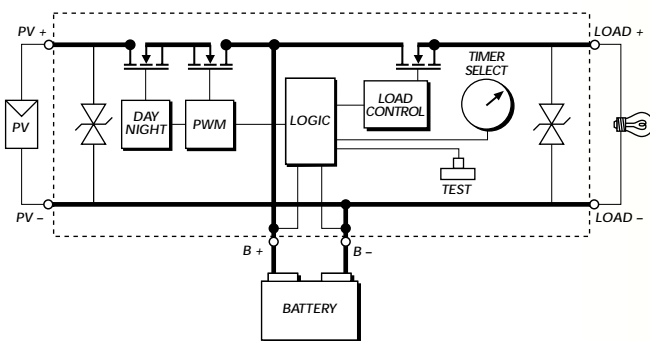


Mechanische Daten

Drahtstärke 5,2 mm² (#10 AWG)
 Eloxiertes Aluminiumgehäuse
 Anschlußklemmen nach Marinestandard
 Epoxidharzkapselung
 Gewicht 0,26 Kg (9 oz)

Elektrische Daten

| | 12 Volt | 24 Volt |
|--|---------------|---------|
| Solarer Nenneingangsstrom | 10/20 A | 10/20 A |
| Nennlast | 10/20 A | 10/20 A |
| 25% Stromüberlast | 5 Min. | 5 Min. |
| Regelspannung: | | |
| Trockenbatterie | 14,1 V | 28,2 V |
| Naßbatterie | 14,4 V | 28,8 V |
| Lastabtrennung | 11,7 V | 23,4 V |
| Wiedereinschaltung im Unterspannungstrennbetrieb | 12,8 V | 25,6 V |
| Temperaturkompensation (mV/°C) | -27 | -54 |
| Eigenverbrauch | 8 mA | 9 mA |
| Betriebstemperatur | -40 bis +85°C | |



GARANTIE: Fünf Jahre. Die genauen Bedingungen sind von Morningstar oder der autorisierten Vertretung erhältlich.

AUTORISIERTE MORNINGSTAR VERTRETUNG:



1098 Washington Crossing Road
 Washington Crossing, PA 18977 USA
 Tel: 215-321-4457 Fax: 215-321-4458
 E-mail: info@morningstarcorp.com
 Website: www.morningstarcorp.com

